

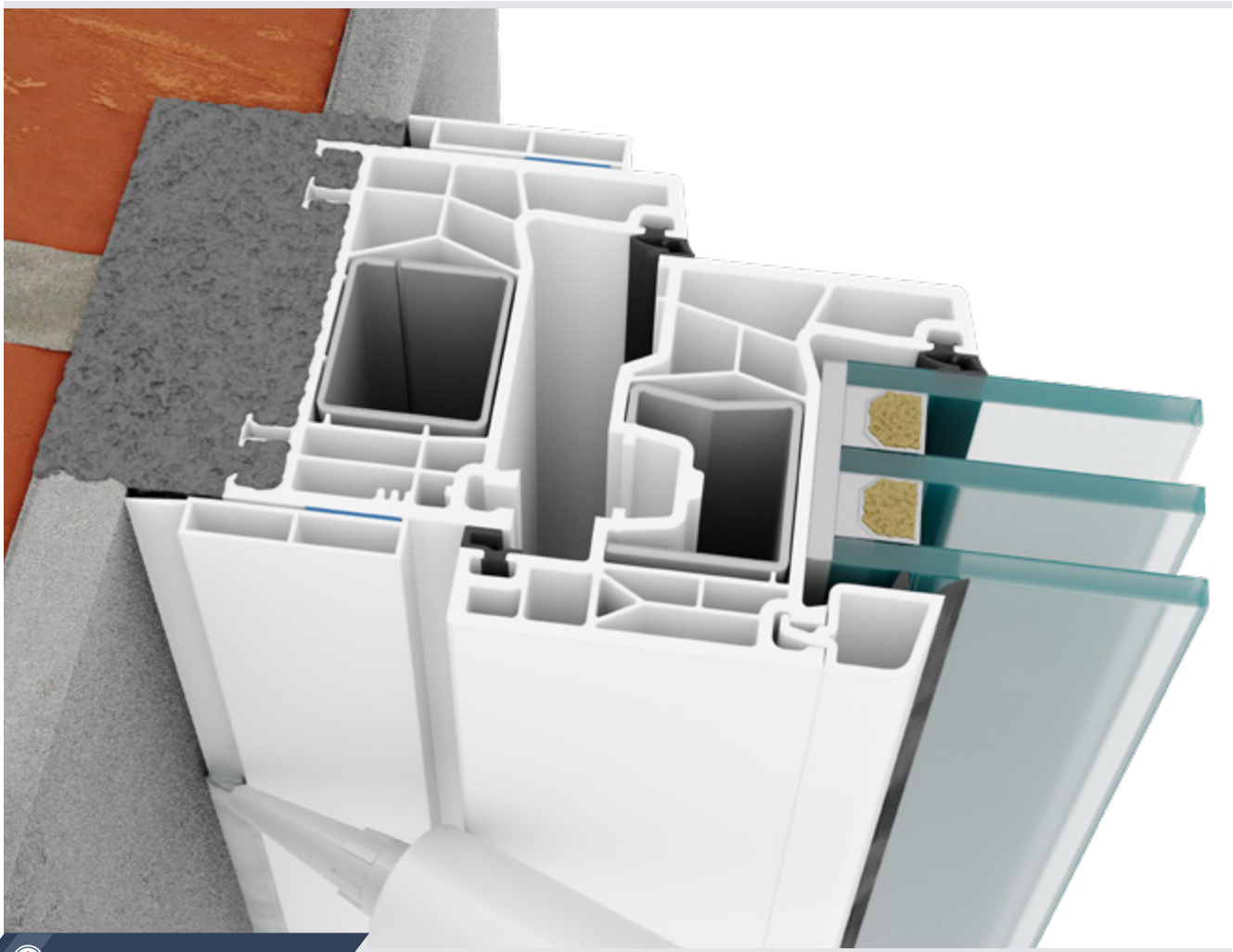
NEU

# Profile für RAL-gerechte Montage

1.3

## 1.3 Profile für RAL-gerechte Montage

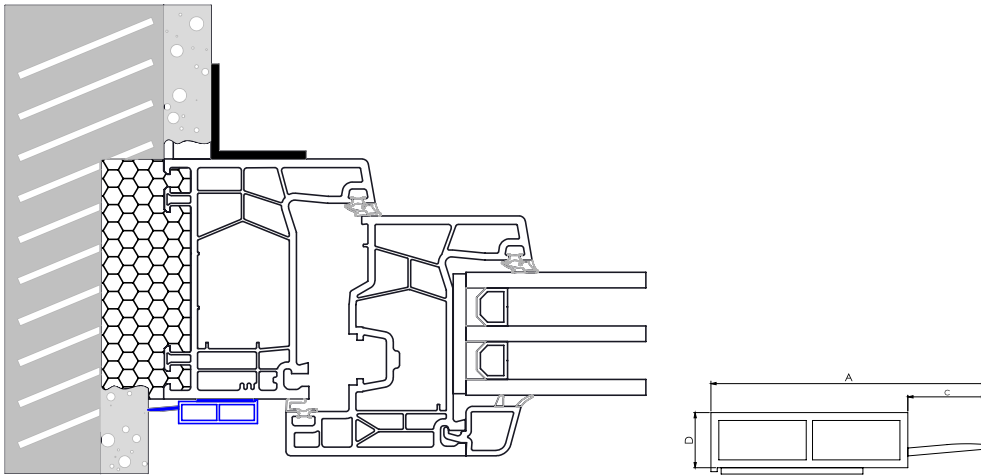
Seite 26 Versiegelungsleisten



 Empfohlenes Zubehör (Seite 98):

- PVC-Reiniger
- Schaumklebeband

## Versiegelungsleisten | 7,0 mm stark mit Schaumklebeband und Dichtlippe



### EINSATZZWECK

Für die RAL-/EnEV-gerechte Montage im Innenbereich. Mittels Silikon/Acrylat oder Ähnlichem wird der elastische Dichtungssteg verfüllt. Dadurch entsteht eine fachgerechte luft- bzw. dampfdiffusionsdichte Versiegelung. Weitere Einsätze von Folien entfallen. Geeignet für den Inneneinsatz.

Artikelnummer	Artikelbezeichnung	A [mm]	B [mm]	C [mm]	D [mm]	Länge [m]	Farbe	VE	ME
KA2507-S-WL	Versiegelungsleiste 25 x 7 mm mit Schaumkleber und Weichlippe	25	10	7	6	6	weiß		m
KA3507-S-WL	Versiegelungsleiste 35 x 7 mm mit Schaumkleber und Weichlippe	35	10	7	6	6	weiß		m
KA4507-S-WL	Versiegelungsleiste 45 x 7 mm mit Schaumkleber und Weichlippe	45	10	7	6	6	weiß		m
KA 6507-S-WL	Versiegelungsleiste 65 x 7 mm mit Schaumkleber und Weichlippe	65	10	7	6	6	weiß		m